

Projekt 20026334
Project

Maßzeichnung
Size drawing

15050463 (Rev.04)

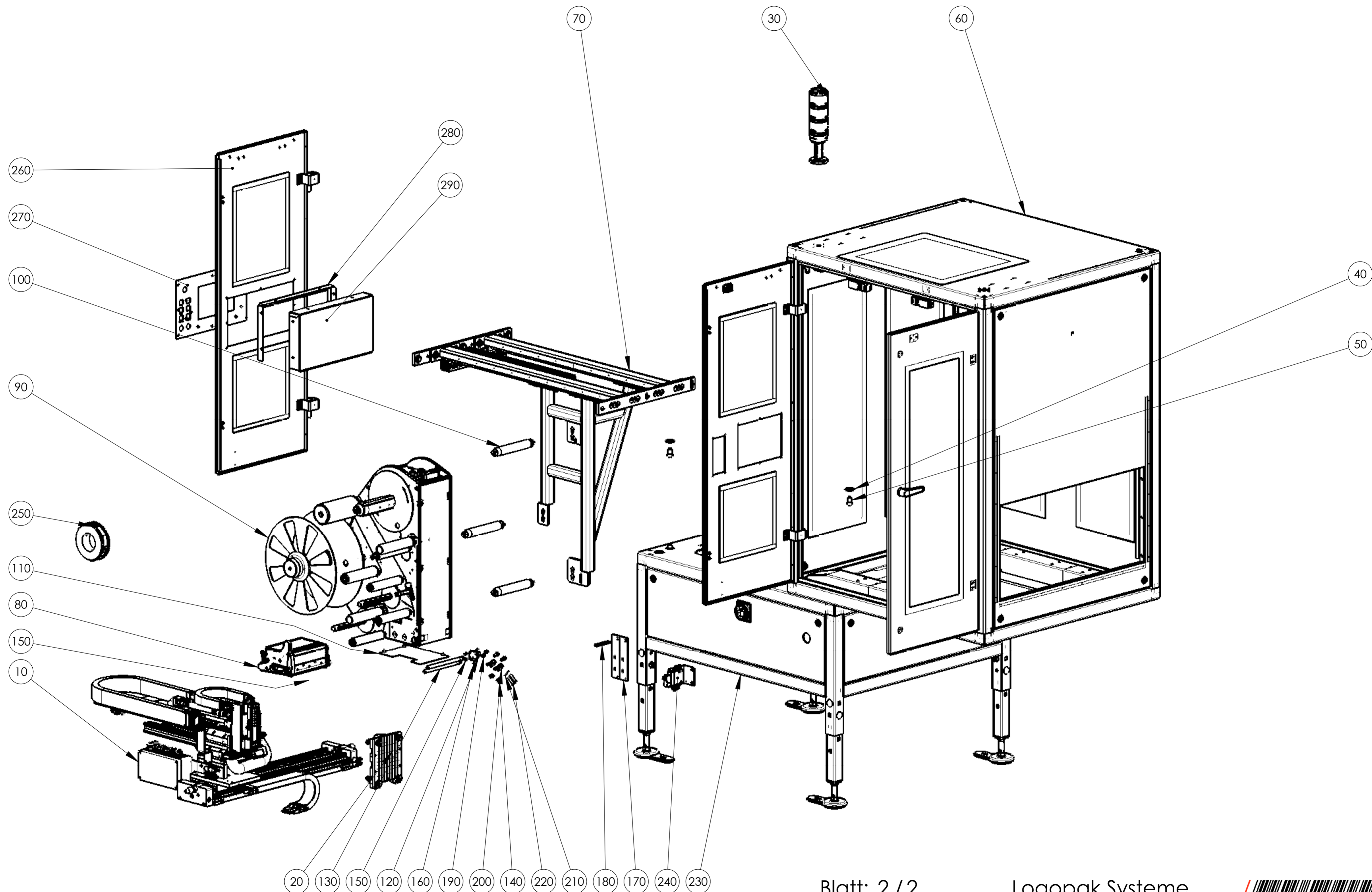
Etikettiersystem 850+ III P3 VA

Logopak Systeme
Dorfsr. 40
D-24628 Hartenholm
Tel.:+49(0)4195/99750



Technische Änderungen vorbehalten! All rights reserved!

Blatt 1 / Sheet 2 Bl. Maßstab / Scale 1:25 jgramke 21.08.2018



Blatt: 2 / 2
 20026334 Format: A2
 Etikettiersystem Maßstab 1:10
 15050463 (Rev.04) Datum: 21.08.2018

Logopak Systeme
 GmbH & Co. KG
 Dorfstraße 40
 D-24628 Hartenholm

